



**КОРВЕТ 65**

ООО "ЭНКОР-Инструмент-Воронеж"

**ПЫЛЕСОС**  
**ДЛЯ СБОРА**  
**СТРУЖКИ И ДРЕВЕСНОЙ ПЫЛИ**  
**РУКОВОДСТВО ПО ЭКСПЛУАТАЦИИ**



**Артикул 90650**

**РОССИЯ ВОРОНЕЖ**

**[www.dvt-spb.ru](http://www.dvt-spb.ru)**

**ЕАС**





**1. ОБЩИЕ УКАЗАНИЯ**

- 1.1. Пылесос электрический для сбора стружки и древесной пыли модели «КОРВЕТ 65» (далее пылесос) является устройством, применяемым с деревообрабатывающими станками и машинами.
- 1.2. Пылесос предназначен для индивидуального использования под контролем оператора от однофазной сети переменного тока напряжением 220 В частотой 50 Гц.
- 1.3. Пылесос рассчитан для эксплуатации в следующих условиях:
  - температура окружающей среды от 1 до 35 °С;
  - относительная влажность воздуха до 80 % при температуре 25 °С.
- 1.4. Если пылесос внесен в зимнее время в отапливаемое помещение с улицы или из холодного помещения, не распаковывайте и не включайте его в течение 8 часов. Пылесос должен прогреться до температуры воздуха в отапливаемом помещении. В противном случае, он может выйти из строя при включении из-за сконденсировавшейся влаги на холодных поверхностях элементов двигателя.
- 1.5. Приобретая пылесос, проверьте его работоспособность, комплектность, наличие гарантийных талонов в руководстве по эксплуатации, дающих право на бесплатное устранение заводских дефектов в период гарантийного срока, при наличии на них даты продажи, штампа магазина и разборчивой подписи или штампа продавца.
- 1.6. После продажи пылесоса претензии по комплектности не принимаются.

**2. ТЕХНИЧЕСКИЕ ДАННЫЕ**

2.1. Основные параметры пылесоса приведены в таблице 1:

Таблица 1

Наименование параметра	Значение параметра
Номинальное напряжение питания, В	220 ± 22
Частота сети, Гц	50
Род тока	переменный, однофазный
Номинальная потребляемая мощность, Вт	2200
Диаметр всасывающего отверстия, мм	100
Количество всасывающих отверстий	3
Расход воздуха м <sup>3</sup> /мин.	62,3
Разрежение на всасывании, атм.	0,018
Диаметр вентилятора, мм	305
Габариты (L-длина x W-ширина x H-высота), мм	1450 x 750 x 1930
Объем мешка, дм <sup>3</sup>	306,4
Уровень шума, дБА	LpA ≤89,4; KpA=3; LwA≤102,4; KwA=3.
Масса, кг	50

2.2. По электробезопасности пылесос модели "КОРВЕТ 65" соответствует I классу защиты от поражения электрическим током.

**В связи постоянным совершенствованием технических характеристик моделей оставляем за собой право вносить изменения в конструкцию и комплектность. При необходимости информация об этом будет прилагаться отдельным листом к «Руководству»**

**3. КОМПЛЕКТНОСТЬ**

3.1. В комплект поставки входит (Рис. 1)

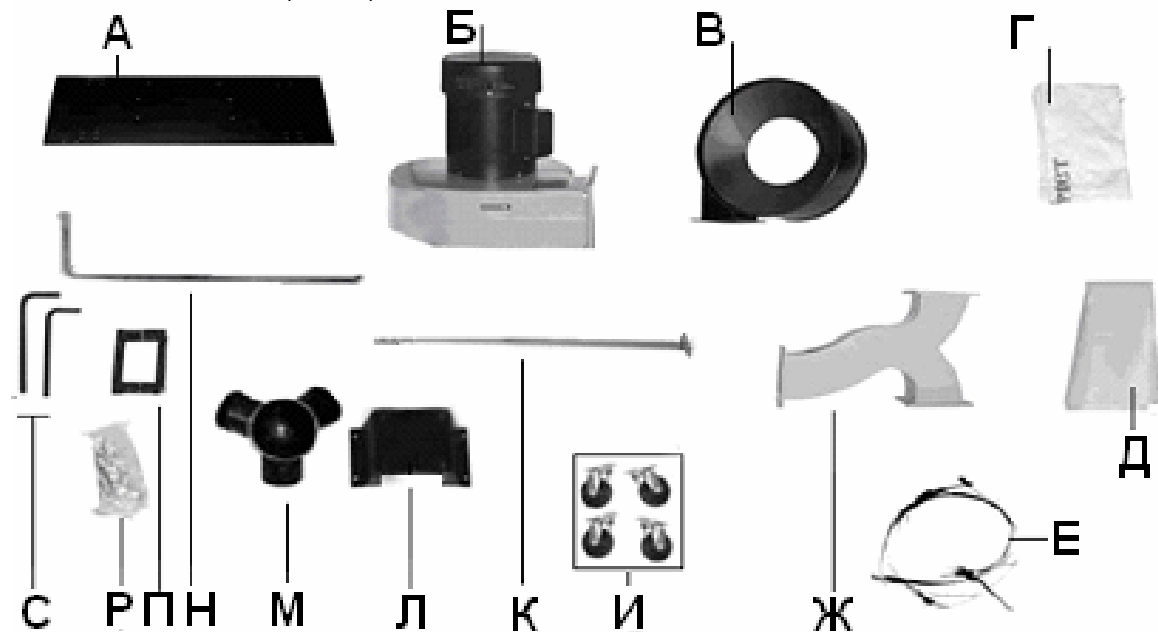


Рис. 1.

КОРЕШОК № 4 На гарантийный ремонт Пылесос модели «Корвет. 65.» Гарантийный талон изъят «.....» 20.....года Ремонт произвел .....	КОРЕШОК № 3 На гарантийный ремонт Пылесос модели «Корвет. 65.» Гарантийный талон изъят «.....» 20.....года Ремонт произвел .....	КОРЕШОК № 2 На гарантийный ремонт Пылесос модели «Корвет. 65.» Гарантийный талон изъят «.....» 20.....года Ремонт произвел .....	КОРЕШОК № 1 На гарантийный ремонт Пылесос модели «Корвет. 65.» Гарантийный талон изъят «.....» 20.....года Ремонт произвел .....
Гарантийный талон ООО «ЭНКОР – Инструмент – Воронеж», Россия, 394006, г. Воронеж, пл. Ленина, 8.	Гарантийный талон ООО «ЭНКОР – Инструмент – Воронеж», Россия, 394006, г. Воронеж, пл. Ленина, 8.	Гарантийный талон ООО «ЭНКОР – Инструмент – Воронеж», Россия, 394006, г. Воронеж, пл. Ленина, 8.	Гарантийный талон ООО «ЭНКОР – Инструмент – Воронеж», Россия, 394006, г. Воронеж, пл. Ленина, 8.
ТАЛОН № 4 На гарантийный ремонт пылесоса «КОРВЕТ 65» зав. № .....	ТАЛОН № 3 На гарантийный ремонт пылесоса «КОРВЕТ 65» зав. № .....	ТАЛОН № 2 На гарантийный ремонт пылесоса «КОРВЕТ 65» зав. № .....	ТАЛОН № 1 На гарантийный ремонт пылесоса «КОРВЕТ 65» зав. № .....
Изготовлен «.....» / ..... / М. П. Продан ..... наименование торго или штамп Дата «.....» 20.....г. ..... подпись продавца Владелец: адрес, телефон .....	Изготовлен «.....» / ..... / М. П. Продан ..... наименование торго или штамп Дата «.....» 20.....г. ..... подпись продавца Владелец: адрес, телефон .....	Изготовлен «.....» / ..... / М. П. Продан ..... наименование торго или штамп Дата «.....» 20.....г. ..... подпись продавца Владелец: адрес, телефон .....	Изготовлен «.....» / ..... / М. П. Продан ..... наименование торго или штамп Дата «.....» 20.....г. ..... подпись продавца Владелец: адрес, телефон .....
Выполнены работы по устранению дефекта .....	Выполнены работы по устранению дефекта .....	Выполнены работы по устранению дефекта .....	Выполнены работы по устранению дефекта .....

- обслуживание машины (станка) в условиях не авторизованного сервисного центра, очевидные попытки вскрытия и самостоятельного ремонта (повреждены шлицы крепежных элементов, пломбы, защитные стикеры и т.д.), при внесении самостоятельных изменений в конструкцию (в т.ч., удлинение шнура питания и т.д.);
- ремонт с использованием неоригинальных запасных частей;
- профилактическое обслуживание (регулировка, чистка, смазка, промывка и прочий уход).

Техническое обслуживание машины (станка), проведение регламентных работ, регулировок, указанных в руководстве по эксплуатации, диагностика не относятся к гарантийным обязательствам и оплачиваются согласно действующим расценкам сервисного центра;

- Эксплуатация машины (станка) при любых повреждениях изоляции шнуров питания (механических, термических) категорически запрещается в связи с опасностью причинения вреда жизни/здоровью владельца. Владелец, подписывая настоящие условия гарантии, подтверждает право авторизованного сервисного центра, при обнаружении указанных повреждений, осуществить замену шнуров питания без дополнительного согласования с владельцем по действующим на момент замены расценкам.

Предметом гарантии не является неполная комплектация машины (станка), которая могла быть выявлена при продаже. Претензии от третьих лиц не принимаются.

Срок гарантии продлевается на время нахождения машины (станка) в гарантийном ремонте.

#### РЕКОМЕНДАЦИИ ПОТРЕБИТЕЛЮ:

Во всех случаях нарушения нормальной работы машины (станка), например: падение оборотов, изменение шума, появление постороннего запаха, дыма, вибрации, стука, повышенного искрения на коллекторе – прекратите работу и обратитесь в сервисный центр «Корвет» или гарантийную мастерскую.

При заключении договора купли-продажи машины (станка), указанного в настоящем гарантийном талоне, покупатель был ознакомлен:

- с гарантийным сроком, сроком службы, (сроком годности или моторесурсом, если указан) на приобретаемый товар, а также со сведениями о необходимых действиях покупателя по истечении указанных сроков и возможных последствий в случае невыполнения таких действий, если товар по истечении указанных сроков представляет опасность для жизни, здоровья и имущества потребителя или окружающих, или становится непригодным для использования по назначению;

- с правилами эффективной и безопасной эксплуатации, хранения, транспортировки и утилизации приобретаемой машины (станка), рекомендованными изготовителем.

Данные правила покупателю понятны. Покупатель обязуется ознакомить с этими правилами лиц, которые будут непосредственно эксплуатировать приобретенную машину (станок).

При заключении договора купли-продажи покупатель ознакомлен с назначением приобретаемой машины (станка), её техническими характеристиками, номинальными и максимальными возможностями.

При заключении договора купли-продажи машины (станка), указанного в гарантийном талоне, продавец передал, а покупатель получил руководство по эксплуатации и заполненный гарантийный талон на приобретаемую машину (станок) на русском языке.

Машина (станок) получена в исправном состоянии в полной комплектации, указанной в руководстве по эксплуатации, проверена продавцом в моем присутствии и мной лично. На момент продажи видимых повреждений не обнаружено (царапины, вмятины, трещины на корпусе и прочие внешние недостатки). Претензий по качеству, работоспособности и комплектации машины (станка) не имею.

С условиями гарантийного обслуживания ознакомлен и согласен.

Подпись владельца: \_\_\_\_\_

Сервисный центр «Корвет» тел./ факс (473) 239-24-84, 2619-645  
Изготовитель: ШАНХАЙ ДЖОЕ ИМПОРТ ЭНД ЭКСПОРТ КО., ЛТД.  
Китай-Рм 339, № 551 ЛАОШАНУЧУН, ПУДОНГ, ШАНХАЙ, П.Р.  
Импортер: ООО «ЭНКОР-Инструмент-Воронеж»: 394018, Воронеж,  
пл. Ленина, 8. Тел./факс: (473) 239-03-33

А.Основание	1 шт.	К.Опора	2 шт.
Б.Корпус вентилятора с двигателем и выключателем	1 шт.	Л.Основание двигателя	1 шт.
		М.Переходник входной	1 шт.
В.Корпус фильтра	2 шт.	Н.Вертикальная стойка	2 шт.
Г.Мешок фильтрующий	2 шт.	П.Прокладка	3 шт.
Д.Мешок пылесборника	2 шт.	Р.Крепеж	1 компл.
Е.Хомут мешка	4 шт.	С.Ключ шестигранный 4;5 мм	по 1 шт.
Ж.Отвод	1 шт.	Руководство по эксплуатации	1 экз.
И.Ролик подвижный	4 шт.	Упаковка	1 шт.

Код для заказа 90650

#### 4. УКАЗАНИЯ ПО ТЕХНИКЕ БЕЗОПАСНОСТИ

##### 4.1. Общие указания по обеспечению безопасности при работе с пылесосом

**ПРЕДУПРЕЖДЕНИЕ: не подключайте пылесос к сети питания до тех пор, пока внимательно не ознакомитесь с изложенными в «Руководстве» рекомендациями и не изучите его устройство, применение, настройку, ограничения и возможные опасности.**

4.1.1. Ознакомьтесь с назначением, устройством и максимальными возможностями вашего пылесоса.

4.1.2. Выработайте в себе привычку: прежде чем включать пылесос, убедитесь в том, что все используемые при настройке инструменты удалены с рабочего места.

4.1.3. **Запрещается** установка и работа пылесоса в помещениях с относительной влажностью воздуха более 80%. Позаботьтесь о хорошем освещении рабочего места и свободе передвижения вокруг пылесоса. Не работайте в опасных условиях.

4.1.4. Дети и посторонние лица должны находиться на безопасном расстоянии от рабочего места. Запирайте рабочее помещение на замок. Пылесос не предназначен для использования людьми (включая детей), у которых есть физические, нервные или психические отклонения или недостаток опыта и знаний, за исключением случаев, когда за такими лицами осуществляется надзор или проводится их инструктирование относительно использования пылесоса лицом, отвечающим за их безопасность. Необходимо осуществлять надзор за детьми с целью недопущения их игр с пылесосом.

4.1.5. Используйте пылесос только по назначению.

4.1.6. Перед началом любых работ по техническому обслуживанию, замене деталей или чистке пылесоса, отключите вилку шнура питания пылесоса из розетки электросети.

4.1.7. Контролируйте исправность деталей пылесоса, правильность регулировки подвижных деталей, соединений подвижных деталей. Любая неисправная деталь должна немедленно ремонтироваться или заменяться.

4.1.8. Не становитесь на пылесос. Он может опрокинуться и нанести вам травму.

4.1.9. Не оставляйте работающий пылесос без присмотра. Прежде чем покинуть рабочее место, выключите пылесос, дождитесь полной остановки его двигателя его и отключите вилку шнура питания от розетки электросети.

##### 4.2. Дополнительные указания по обеспечению безопасности

**ОСТОРОЖНО: Начинайте работу с этим пылесосом только после того, как полностью соберёте и проверите его в соответствии с указаниями данного руководства по эксплуатации.**

4.2.1. Перед первым включением пылесоса обратите внимание на:

- правильность сборки и надежность его установки;

- выключатель пылесоса (должен находиться в положении «Выкл.»).

**ВНИМАНИЕ! В целях снижения вероятности поражения электрическим током и травматизма, перед работой внимательно изучите настоящую инструкцию и все надписи с предупреждающими указаниями на наклейках, расположенных на пылесосе, использовать который допустимо только в соответствии с его назначением.**

4.2.2. **НЕ ВКЛЮЧАЙТЕ ПЫЛЕСОС В РАЗОБРАННОМ ВИДЕ.** Высокооборотный вентилятор может травмировать оператора.

4.2.3. Не пытайтесь чистить, снимать пылесборные мешки или обслуживать пылесос при включенном питании «Вкл». Выключите пылесос («Выкл») и отключите вилку шнура питания от розетки электросети.

4.2.4. Искры внутри электрических узлов могут вызвать воспламенение паров или пыли.

4.2.5. Не перекрывайте входное отверстие и не используйте пылесос вблизи легко воспламеняющихся или горючих жидкостей, газов, бензина, жидкости для зажигалок, растворителей, красок на масляной основе, природного газа, водорода или взрывоопасной пыли угля, магния или пороха.

4.2.6. Не допускайте попадания в пылесос ничего, что горит или дымит: сигареты, спички или горячий пепел.

4.2.7. Во избежание нанесения вреда здоровью парами или пылью, не всасывайте токсичные материалы.

4.2.8. Не пользуйтесь пылесосом и не храните его вблизи опасных веществ.

4.2.9. Не используйте пылесос под открытым небом и в сырых помещениях.

4.2.10. Монтаж пылесоса производите на устойчивой ровной поверхности.

4.2.11. Не размещайте всасывающий шланг и шнур питания в проходах.

- 4.2.12. Не используйте пылесос без фильтра/пылесборного мешка.
- 4.2.13. Не выключайте пылесос из розетки за шнур. Отключая его от сети, держитесь за вилку, а не за шнур.
- 4.2.14. Перед отключением от сети переведите выключатель в положение «Выкл».
- 4.2.15. Недопустимо использовать пылесос с поврежденным шнуром или другими узлами. Если ваш пылесос не работает нормально, отсутствуют детали, если его уронили, повредили, обратитесь в центр сервисного обслуживания.
- 4.2.16. Не тяните и не перемещайте пылесос за шнур, используя его в качестве ручки. Шнур располагайте в удалении от горячих поверхностей.
- 4.2.17. Не прикасайтесь к вилке шнура питания мокрыми руками.
- 4.2.18. Не допускайте попадания посторонних предметов в вентиляционные отверстия электродвигателя. Работа пылесоса с перекрытыми вентиляционными отверстиями электродвигателя не допускается. Предотвращайте попадание в них пуха, волос или чего-либо другого, что может помешать потоку воздуха.
- 4.2.19. Волосы, свободная одежда, пальцы и т. п. не должны находиться вблизи воздухозаборного отверстия.
- 4.2.20. Маломощные или поврежденные удлинители могут стать причиной пожара или поражения электрическим током.
- 4.2.21. Производите подключение пылесоса только к заземленной розетке.
- 4.2.22. Безопасность – это сочетание здравого смысла, осторожности и знания принципа действия вашего пылесоса.

**ПРЕДУПРЕЖДЕНИЕ: ВО ИЗБЕЖАНИЕ ОШИБОК, КОТОРЫЕ МОГУТ СТАТЬ ПРИЧИНОЙ ТРАВМЫ, НЕ ПОДКЛЮЧАЙТЕ ШНУР ПИТАНИЯ К СЕТИ ДО ВЫПОЛНЕНИЯ СЛЕДУЮЩИХ ТРЕБОВАНИЙ.**

- 4.2.23. Перед применением пылесоса:
- Полностью завершите его монтаж, установку и регулировку.
  - Изучите функциональные особенности и правильное применение выключателя ВКЛ/ВЫКЛ.
  - Прочтите все инструкции по безопасности, изложенные в настоящем руководстве.
- 4.2.24. Перед каждым включением пылесоса произведите его осмотр. Если какие-либо части отсутствуют, деформированы или пришли в негодность, или электрические узлы работают ненадлежащим образом, выключите пылесос и отключите его от сети. Произведите замену поврежденных, вышедших из строя частей, установив отсутствующих деталей, после чего эксплуатацию пылесоса можно возобновить.
- 4.2.25. При чистке пылесборных мешков надевайте противопылевую маску.
- 4.2.26. Если вам что-то показалось ненормальным в работе пылесоса, немедленно прекратите его эксплуатацию.

**5. ПОДКЛЮЧЕНИЕ ПЫЛЕСОСА К ИСТОЧНИКУ ПИТАНИЯ**

**ВНИМАНИЕ: Проверьте соответствие напряжению источника питания и соединений требованиям вашего пылесоса. Для этого достаточно взглянуть на табличку с техническими данными на двигателе пылесоса.**

**5.1. Электрические соединения. Требования к шнуру питания**

- 5.1.1. Для защиты электропроводки от перегрузок на щите подключения данной линии необходимо применять плавкие предохранители или автоматические выключатели на 16А.
- 5.1.2. Запрещается переделывать вилку шнура питания, если она не входит в розетку электросети. Вместо этого квалифицированный электрик должен установить соответствующую розетку.
- 5.1.3. При повреждении шнура питания его должен заменить изготовитель или сертифицированный сервисный центр.

**5.2 Требования к двигателю**

**ВНИМАНИЕ! Для исключения опасности повреждения двигателя, регулярно очищайте двигатель от опилок и древесной пыли. Таким образом обеспечивается его беспрепятственное охлаждение.**

- 5.2.1. Если двигатель не запускается или внезапно останавливается при работе, сразу же отключите пылесос. Отключите вилку шнура питания пылесоса от розетки электросети, проверьте вентилятор на свободное вращение. Если вентилятор вращается свободно, включите двигатель ещё раз. Если двигатель всё ещё не вращается, отключите пылесос и попытайтесь по таблице возможных неисправностей найти и устранить возможную причину.
- 5.2.2. Устройство защиты или автомат защиты необходимо регулярно проверять, если:
- двигатель постоянно перегружается;
  - колебания напряжения сети в пределах  $\pm 10\%$  относительно номинального значения не влияют на нормальную работу пылесоса.
- 5.2.3. Чаще всего проблемы с двигателем возникают при плохих контактах в разъёмах, при перегрузках, пониженном напряжении питания (возможно, вследствие недостаточного сечения подводящих проводов). Поэтому всегда с помощью квалифицированного электрика проверяйте все разъёмы, рабочее напряжение и потребляемый пылесосом ток.
- 5.2.4. При большой длине и малом поперечном сечении подводящих проводов на этих проводах происходит дополнительное падение напряжения, которое приводит к проблемам с двигателем. Поэтому для нормального функционирования пылесоса необходимо достаточное поперечное сечение подводящих проводов. Приведённые в таблице 2 данные о длине подводящих проводов относятся к расстоянию между распределительным щитом, к которому подсоединен пылесос, и вилкой штепсельного разъёма пылесоса. При этом, не имеет значения, осуществляется подвод электроэнергии к пылесосу через стационарные подводящие провода, через удлинительный кабель или через комбинацию стационарных и удлинительных кабелей.

**15. СВИДЕТЕЛЬСТВО О ПРИЕМКЕ И ПРОДАЖЕ**

Пылесос модели «КОРВЕТ 65» Зав. № \_\_\_\_\_ соответствует требованиям технических регламентов таможенного союза: ТР ТС 004/2011; ТР ТС 020/2011, обеспечивающим безопасность жизни, здоровья потребителей и охрану окружающей среды и признан годным к эксплуатации.

“ \_\_\_\_\_ ” 201 г. \_\_\_\_\_ Входной контроль “ \_\_\_\_\_ ” \_\_\_\_\_ 201 г. \_\_\_\_\_  
(дата изготовления) (штамп отк) (дата проверки) (штамп вк)

Дата продажи “ \_\_\_\_\_ ” \_\_\_\_\_ 201 г. \_\_\_\_\_  
(подпись продавца) (штамп магазина)

**16. ГАРАНТИЙНЫЕ ОБЯЗАТЕЛЬСТВА**

Гарантийный срок эксплуатации машины (станка) составляет **36 месяцев** с даты продажи через розничную сеть. Назначенный срок службы машины (станка) – 5 лет.

ООО «ЭНКОР-Инструмент-Воронеж» устанавливает **«безусловную гарантию» на первые 12 месяцев**, при которой выполняется бесплатный ремонт по устранению любых дефектов машины (станка) «Корвет» только в условиях авторизованных сервисных центров и при наличии правильно заполненного гарантийного талона и свидетельства о приёмке и продаже, кроме случаев:

- механические повреждения, связанные с неаккуратной эксплуатацией, сборкой, транспортировкой и хранением;
- после проведения самостоятельного вскрытия и ремонта, изменения конструкции или ремонта в не авторизованном сервисном центре;
- если причиной поломки стала эксплуатация машины (станка) не по назначению.

Производитель гарантирует надёжную работу машины (станка) модели «Корвет» при соблюдении условий хранения, правильности монтажа, использования по назначению, соблюдении правил эксплуатации и обслуживания, указанных в руководстве по эксплуатации.

По окончании действия **«безусловной гарантии»** вступают в силу следующие условия гарантийного обслуживания:

В течение последующего периода гарантийного срока владелец имеет право на бесплатное устранение неисправностей, которые явились следствием производственных дефектов. Техническое освидетельствование изделия на предмет установления гарантийного случая производится только в авторизованных сервисных центрах, перечисленных в приложении или на сайте

Гарантийный ремонт производится только при наличии гарантийного талона. При отсутствии отметок в «свидетельстве о приёмке и продаже», а также при незаполненном гарантийном талоне гарантийный ремонт не производится и претензии по качеству изделия не принимаются.

Машина (станок) предоставляется в ремонт в чистом виде, только в полной комплектации, включая рабочий и режущий инструмент. Заменяемые по гарантии детали переходят в собственность мастерской.

Гарантийные обязательства не распространяются на следующие случаи:

- отсутствие, повреждение или изменение заводского номера на машине (станке) или в гарантийном талоне, или их несоответствие;
- несоблюдение пользователем предписаний руководства по эксплуатации, ненадлежащее хранение и обслуживание, использование машины (станка) не по назначению;
- эксплуатация машины (станка) с признаками неисправности (повышенный шум, вибрация, неравномерное вращение, потеря мощности, снижение оборотов, сильное искрение, запах гари);
- механические повреждения (трещины, сколы, вмятины, деформации, повреждение кабелей и т.д.);
- повреждения, вызванные действием агрессивных сред и высоких температур или иных внешних факторов, таких как дождь, снег, повышенная влажность и др., например, коррозия металлических частей;
- повреждения, вызванные ненадлежащим уходом, сильным внутренним или внешним загрязнением, попаданием в машину (станок) инородных тел: например, песка, камней, материалов и веществ, не являющихся отходами, сопровождающими применение машины (станка) по назначению;
- повреждения и поломки вследствие эксплуатации машины (станка) без надлежащих средств пылеудаления, предписанных производителем в руководстве по эксплуатации;
- неисправности, возникшие вследствие перегрузки, повлекшие выход из строя сопряженных или последовательных деталей, например: ротора и статора, первичной обмотки трансформаторов, а также вследствие несоответствия параметров электросети напряжению, указанному в таблице номинальных параметров для данного изделия;
- неисправности, возникшие вследствие равномерного естественного износа упорных, трущихся, передаточных деталей и материалов;
- выход из строя (естественный износ) быстроизнашивающихся деталей и комплектующих (угольных щеток, приводных ремней и колес, резиновых уплотнений, сальников, смазки, направляющих роликов, защитных кожухов и т.д.), сменных приспособлений (пазовальных насадок, пилок, ножей, цепей, звездочек, пильных и отрезных дисков, пильных лент, сверл, элементов их крепления, патронов сверлильных, цанг, подошв шлифовальных и ленточных машин, болтов, гаек и фланцев крепления, шлангов, фильтров и т.д.);

## 12. КРИТЕРИИ ПРЕДЕЛЬНОГО СОСТОЯНИЯ

### 12.1. Критерии предельного состояния

12.1.1. Критерием предельного состояния пылесоса является состояние, при котором его дальнейшая эксплуатация недопустима или экономически нецелесообразна: чрезмерный износ, коррозия, деформация, старение или разрушение узлов и деталей или их совокупность при невозможности их устранения в условиях авторизованных сервисных центров оригинальными деталями, или экономическая нецелесообразность проведения ремонта.

12.1.2. Критериями предельного состояния пылесоса являются:

- глубокая коррозия и трещины поверхности корпуса крыльчатки и рамы;
- чрезмерный износ или повреждение двигателя, корпуса или совокупность признаков.

## 13. УТИЛИЗАЦИЯ

**13.1. Утилизация.** Пылесос и его комплектующие, вышедшие из строя и не подлежащие ремонту, необходимо сдавать на специальные приемные пункты по утилизации. Не выбрасывайте вышедшее из строя оборудование в бытовые отходы!

## 14. ВОЗМОЖНЫЕ НЕИСПРАВНОСТИ И МЕТОДЫ ИХ УСТРАНЕНИЯ

Главным в получении оптимальных результатов при использовании пылесоса является правильная регулировка и балансировка. Если вам кажется, что ваш пылесос работает ненормально, необходимо проверить все регулировки и установки. Лучше всего проверить все регулировки во время устранения неисправности

Неисправность	Возможная причина	Действия по устранению
1. Двигатель не запускается	1. Нет напряжения в сети питания	1. Проверьте наличие напряжения в сети
	2. Неисправен выключатель	2. Проверьте выключатель
	3. Статор или якорь сгорели	3. Обратитесь в специализированную мастерскую для ремонта.
	4. Питание не поступает, так как сетевой выключатель разомкнут	4. Установите предохранитель или контрольный выключатель
2. Двигатель не развивает полную скорость и не работает на полную мощность	1. Низкое напряжение	1. Проверьте напряжение в сети
	2. Перегрузка по сети	2. Проверьте напряжение в сети
	3. Сгорела обмотка или обрыв в обмотке	3. Обратитесь в специализированную мастерскую для ремонта.
	4. Слишком длинный удлинительный шнур	4. Замените шнур на более короткий, убедитесь, что он отвечает требованиям п.5.2.4.
3. Двигатель перегревается, останавливается, размыкает прерыватели предохранителей	1. Обмотки сгорели или обрыв в обмотке	1. Обратитесь в специализированную мастерскую для ремонта
	2. Предохранители или прерыватели имеют недостаточную мощность	2. Установите предохранители или прерыватели соответствующей мощности
4. Повышенная вибрация	1. Вентилятор плохо закреплён	1. Затяните болт крепления вентилятора
	2. Прочие причины	2. Проверьте пылесос в специализированной мастерской

Удлинительный провод должен иметь на одном конце вилку с заземляющим контактом, а на другом – розетку, совместимую с вилкой вашего пылесоса.

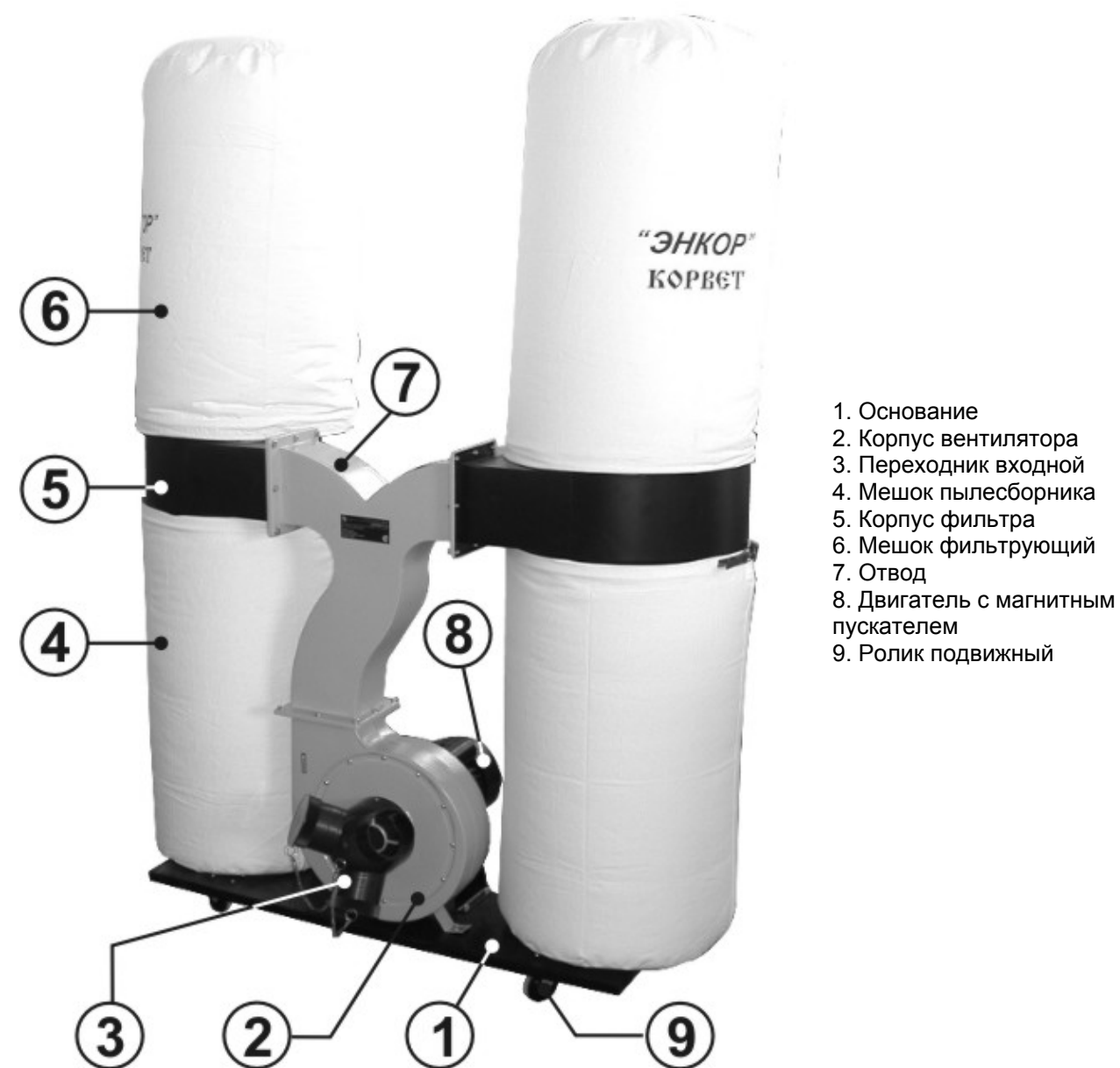
**Примечание: Пылесос должен быть заземлен.**

Таблица 2.

Длина подводящих проводов	Необходимое поперечное сечение медных проводов
До 15м	1,5 мм <sup>2</sup>

## 6. УСТРОЙСТВО ПЫЛЕСОСА

Основные части и узлы пылесоса представлены на Рис.2.



1. Основание
2. Корпус вентилятора
3. Переходник входной
4. Мешок пылесборника
5. Корпус фильтра
6. Мешок фильтрующий
7. Отвод
8. Двигатель с магнитным пускателем
9. Ролик подвижный

Рис.2.

## 7. РАСПАКОВКА

- 7.1. Откройте упаковку, извлеките пылесос и все комплектующие детали.
- 7.2. Проверьте комплектность пылесоса.

## 8. СБОРКА ПЫЛЕСОСА

- 8.1. Совместите отверстия крепления роликов с отверстиями в основании и закрепите ролики винтами с гайками при помощи отвертки и ключа.
- 8.2. Прикрепив болтами к двигателю (8) его основание (10), закрепите болтами на основании (1) корпус вентилятора (2) с двигателем (8) на основании (10) и магнитным пускателем (11), Рис.3. 4.
- 8.3. Закрепите болтами отвод (7) на выходе корпуса вентилятора (2), установив между ними прокладку, Рис.5.
- 8.4. Закрепите болтами к отводу (7) левый и правый корпус фильтра (5), установив между ними прокладки, Рис.6.
- 8.5. Закрепите болтами две опоры (12), совместив отверстия в нижних концах опор с отверстиями в основании (1), Рис.7.
- 8.6. Закрепите болтами отвод (7) на выходе корпуса вентилятора (2), установив между ними прокладку, Рис.5.

8.7. Установите вертикальные стойки (13) в верхнее положение, совместив два отверстия в них с отверстиями на корпусе фильтра (5) и отверстиями в верхних концах опор (12), и закрепите болтами, Рис.8.

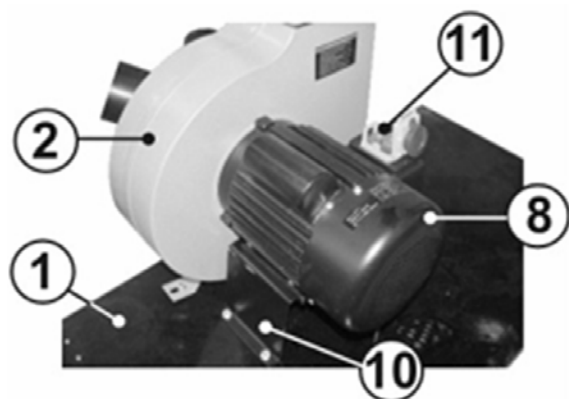


Рис.3

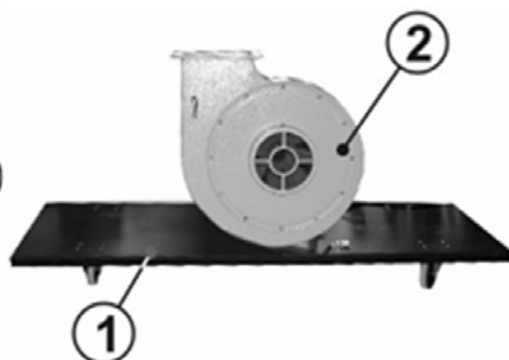


Рис.4

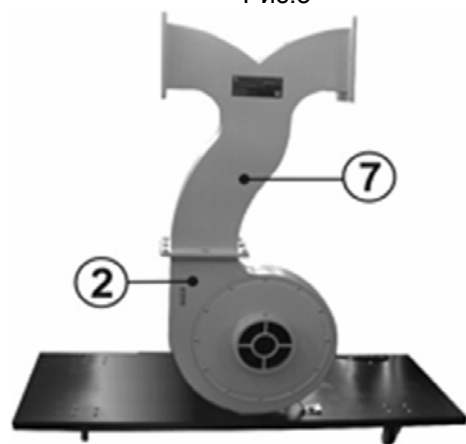


Рис.5

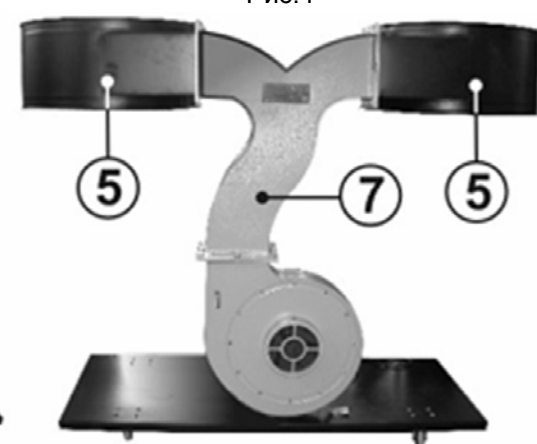


Рис.6



Рис.7

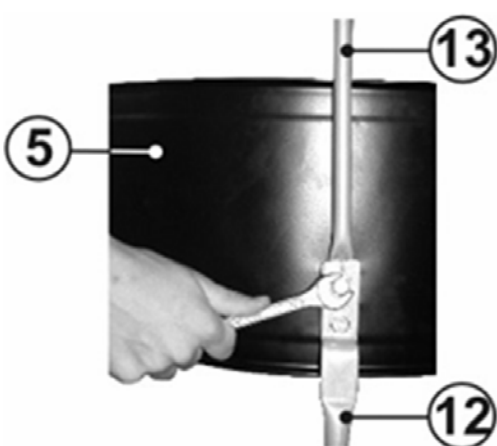


Рис.8



Рис.9



Рис.10

8.8. Наденьте фильтрующий мешок (6) на корпус фильтра (5) (левый и правый), укрепите лямку мешка на вертикальной стойке (13), затем затяните хомут (14). Наденьте мешок пылесборника (4) на корпус фильтра (5) (левый и правый) и затяните хомут (14), Рис.9, 10.

8.9. Закрепите винтом переходник входной (3) на входном патрубке корпуса вентилятора (2), Рис.2.

8.10. Еще раз проверьте состояние болтов и винтов. После этого пылесос можно включить в сеть и испытать.

**ВНИМАНИЕ:** Испытательный прогон необходимо осуществлять в соответствии с требованиями техники безопасности.

## 9. ОРГАНЫ УПРАВЛЕНИЯ

### 9.1 Действие магнитного пускателя, Рис. 11

**ВНИМАНИЕ:** Перед включением вилки шнура пылесоса в розетку электросети всегда нужно удостовериться, что магнитный пускатель (11), Рис.11, находится в исправном состоянии.

9.1. Подключите вилку шнура пылесоса к розетке электрической сети.

9.2. Разблокируйте крышку (16) магнитного пускателя, нажав на кнопку (17). Для пуска пылесоса нажмите зеленую кнопку (20) магнитного пускателя (11).

**ВНИМАНИЕ!** Кнопку при пуске удерживайте в нажатом положении не менее 2 секунд.

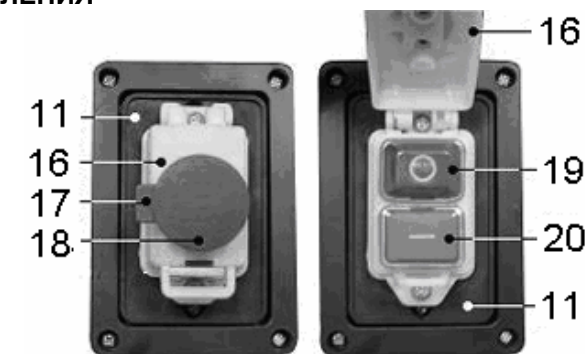


Рис.11

9.3. Для остановки пылесоса нажмите красную кнопку (19) магнитного пускателя (11). Дождитесь полной остановки электродвигателя пылесоса и отключите вилку шнура питания от розетки электрической сети.

9.4. Для аварийного (нештатного) отключения пылесоса нажмите на кнопку (18).

## 10. ТЕХНИЧЕСКОЕ ОБСЛУЖИВАНИЕ

**ВНИМАНИЕ:** В целях собственной безопасности перед обслуживанием пылесоса отключите вилку шнура питания от розетки электросети. Используйте индивидуальные средства защиты рук, глаз и органов дыхания.

### 10.1. Общее техническое обслуживание.

10.1.1. Освобождайте пылесборный мешок от древесной стружки и пыли при его заполнении более чем на 1/3 объема.

10.1.2. По окончании работы снимите пылесборный и фильтрующий мешки. Произведите очистку мешков, корпусов и электродвигателя.

10.1.3. Очистите пылесос от пыли щеткой или чистой ветошью. Не используйте для очистки пластиковых деталей органические растворители и нефтепродукты. Продуйте сжатым воздухом окна охлаждения электродвигателя.

10.1.4. Периодически проверяйте крепления всех резьбовых соединений пылесоса и при необходимости затягивайте ослабленные соединения.

### 10.2. Хранение и транспортировка.

10.2.1. Для транспортировки пылесоса на дальние расстояния используйте заводскую упаковку или иную упаковку, исключающую повреждение пылесоса в процессе транспортировки.

10.2.2. Храните пылесос в сухом помещении, оградив его от воздействия прямых солнечных лучей. Хранение пылесоса должно осуществляться вне пределов досягаемости детей и посторонних лиц.

## 11. РЕКОМЕНДАЦИИ ПО ПРИМЕНЕНИЮ КОРВЕТ 65

Пылесос рассчитан на работу с тремя деревообрабатывающими станками (строгальными, пилами и т. п.) и соединяется с ними шлангами диаметром 100 мм через переходник входной (3), Рис.2. При необходимости работы пылесоса с одним или двумя деревообрабатывающими станками снимите шланги с неиспользуемых каналов входного переходника, а каналы закройте крышками.

